

Метчик Висовісе метрична резба комбиниран М4х0.7 мм, HSS




Ташев-Галвинг ООД
www.tashev-galving.com

МЕТЧИК

PN 8/1376 (DIN 376)

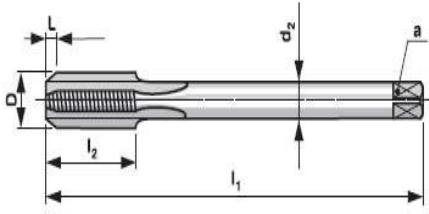
HSS

HSSE



Machine taps
Maschinen-Gewindebohrer
Механические метчики

Standard metric threads / Metrische Regelgewinde /
 Метрическая резьба
 Тип: straight flute / gerade Nuten / прямая канавка
 Tolerance / Toleranz / Подгонка : 2N



M

Catalog page / Katalog Seite / Смотри страницу каталога 21

Характеристики:

- DIN 376, машинен
- Стандартна метрична резба
- Прав жлеб/канал
- Допустимо отклонение от номиналната стойност: 2N
- Материал за изработка HSS 104 XXX или HSSE 194 XXX

Execution / Ausführung / Изготовлено			Execution / Ausführung / Изготовлено		
Code			Code		
D	P	code	D	P	code
M 3	0,5	XXX 030	M 16	2	XXX 160
M 4	0,7	XXX 040	M 18	2,5	XXX 180
M 5	0,8	XXX 050	M 20	2,5	XXX 200
M 6	1	XXX 060	M 22	2,5	XXX 220
M 8	1,25	XXX 080	M 24	3	XXX 240
M 10	1,5	XXX 100	M 27	3	XXX 270
M 12	1,75	XXX 120	M 30	3,5	XXX 300
M 14	2	XXX 140			

Продукт: [Метчик Буковиче метрична резба комбиниран M4x0.7 мм, HSS](#)

Категория: [Метчици, плашки, ножове за резби](#)

Бранд: [Bucovice](#)

Категория бранд: [Метчик Буковиче](#)